

Programa de Productos

Analizadores de red, medida de energía y calidad eléctrica

Relés electrónicos de medida y vigilancia





Equipos de medida universal y relés de medida para instalaciones eléctricas

Seguridad en el suministro de corriente

Para garantizar la seguridad eléctrica para las personas y las maquinas, hay que vigilar de forma permanente los estados del sistema eléctrico. Pero la corriente y la tensión no son visibles para las personas sin las ayudas necesarias – esto requiere el uso de instrumentos de medida adecuados.

Equipos de medida universal de la serie PEM (Power Quality and Energy Measurement) registran todos los valores relevantes del sistema de alimentación eléctrica, como corriente, tensión, frecuencia, potencia, contenido de armónicos, consumo de energía, y muchos otros.

La gama de **relés de vigilancia LINETRAXX®** es amplia: de relés de corriente monofasicos (CME420), pasando por los vigilantes de bucle de tierra (GM420) hasta los relés de tensión trifásicos (VMD460) para instalaciones de generación de energía según VDE-AR-N 4105. Para determinadas aplicaciones, Bender ofrece soluciones especiales, como por ejemplo equipos completamente analógicos (VMD258) o relés de tensión de contacto (SB146).

Alta disponibilidad a pesar de perturbaciones del sistema

El constante incremento de la necesidad de una alta disponibilidad de las instalaciones y la cada vez mayor complejidad de los procesos de producción y automatización se encuentran en conflicto con el creciente uso de la electrónica de potencia. El tema de perturbaciones de red está cada vez más presente para los consumidores y suministradores de energía. Por ello los equipos de medida universales han de registrar algo más que los valores efectivos de corriente y tensión y sustituir los instrumentos analógicos en los cuadros de distribución. Componentes armónicos, micro cortes, corrientes por el neutro y muchos parámetros más son registrados, valorados y comunicados vía interface de comunicación. La superación de valores parametrizables también puede ser comunicada mediante relés de salida. La unidad central del Sistema de Monitorización Bender pone a disposición de forma centralizada todos estos valores del sistema eléctrico, mediante un comfortable acceso basado en navegador.

Power Quality and Energy Measurement PEM

■ Analizadores de Red.....	4
■ Contadores de energía.....	8
■ Transformadores de medida.....	8
■ Condition Monitor.....	9

Relés de medida y vigilancia

■ Relés de tensión, Relés de vigilancia de fase	12
■ Relés de corriente	19
■ Relés de vigilancia especiales.....	22

Analizadores de red

Transparencia en las instalaciones eléctricas

Las instalaciones de suministro eléctrico crecen con el tiempo. A menudo los fallos e interferencias son consecuencia de instalaciones sobrecargadas. Con ayuda de un sistema de monitorización con analizadores de red de la serie PEM se pueden analizar y considerar antes de la siguiente ampliación las consecuencias sobre las protecciones, riesgos por sobrecarga o las variaciones del consumo de energía.

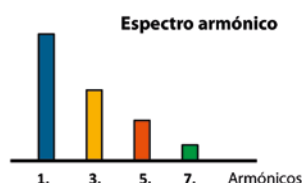
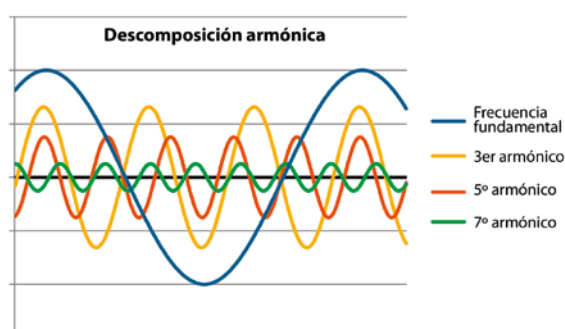
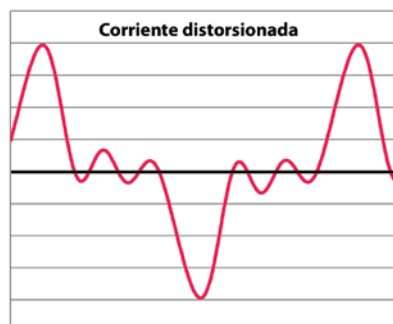
Instalación de un sistema de monitorización

Una estructura granular del sistema de monitorización permite:

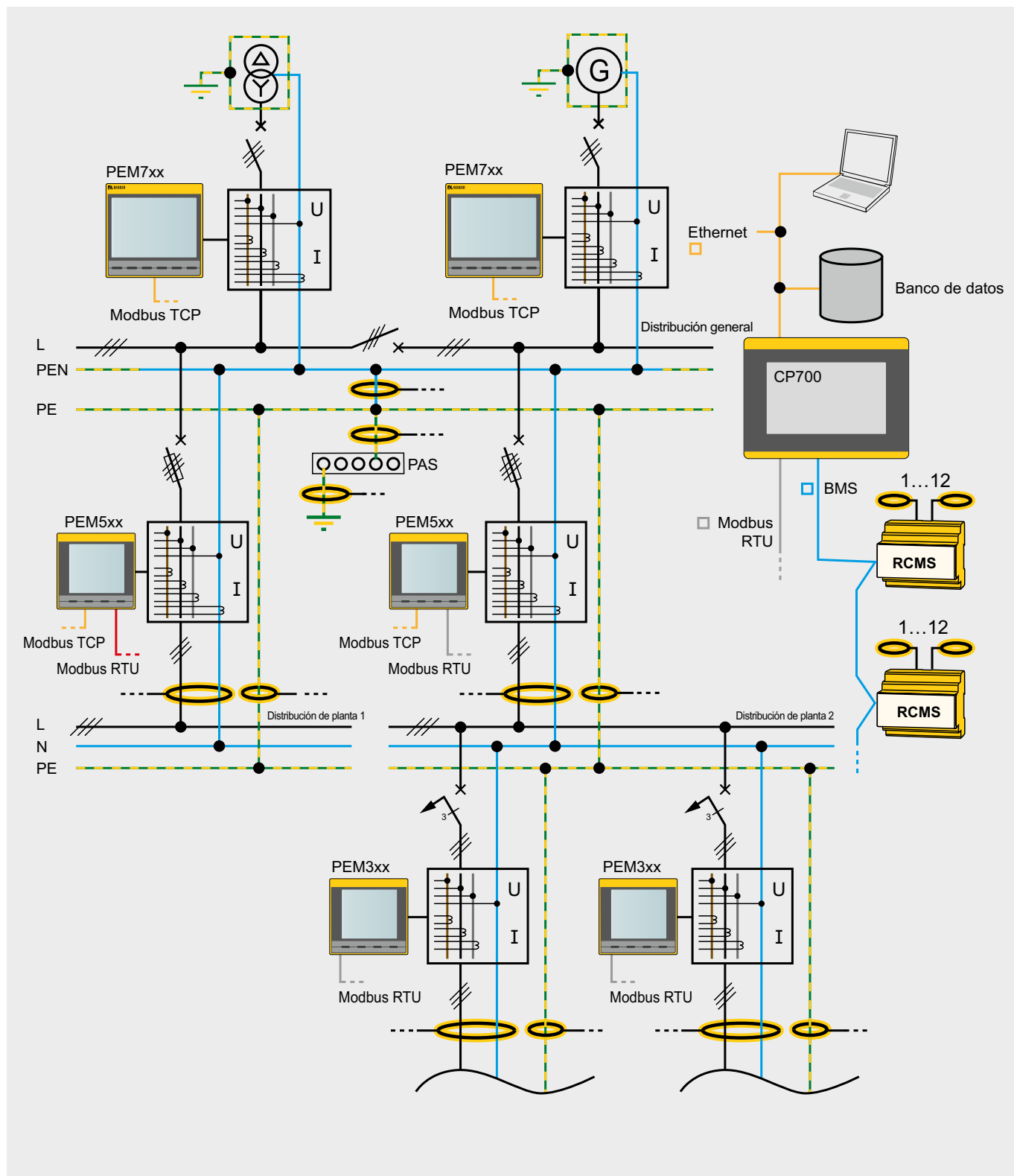
- un registro de consumos orientado a centros de costes
- una localización más rápida en caso de fallo
- una estructura piramidal más económica

La meta de un sistema de monitorización tiene que ser siempre también la detección de pequeñas variaciones de los valores como la corriente de defecto o los componentes armónicos, generando un aviso lo antes posible.

Con un único punto de medida en la instalación eléctrica no se pueden generar indicadores de tendencia de valores relevantes como la calidad de la tensión o la vigilancia de las corrientes de defecto. Se han de erigir diferentes puntos de medida adaptados a la estructura de la instalación.



Ejemplo de un sistema de monitorización



Equipos de medida universal

Analizadores de red PEM



Requisitos normativos	Clase de precisión según IEC 62053-22	0,5 S	0,5 S	0,5 S	0,5 S	0,2 S	0,2 S
	DIN EN 50160	–	–	–	–	–	–
DIN EN 61000-4-7, DIN EN 61000-4-15, DIN EN 61000-4-30	–	–	–	–	–	–	■
Valores de medida	Tensión simple/ Tensión compuesta	■	■	■	■	■	■
	Corriente de fase	■	■	■	■	■	■
	Corriente de neutro I_4	–	–	–	■	■	■
	Corriente de neutro I_4 (calculada)	■	■	■	■	■	■
	Frecuencia/Angulo de fase	■	■	■	■	■	■
	Consumo/generación de potencia reactiva y activa	■	■	■	■	■	■
	Asimetría de tensión / corriente	■	■	■	■	■	■
	Potencia	por fase y total S en kVA, P en kW, Q en kvar					
	Factor de desplazamiento $\cos(\varphi)$ / Factor de potencia λ	■	■	■	■	■	■
	Distorsión armónica (THD _U /THD _I)	hasta 15.	hasta 15.	hasta 31.	hasta 31.	hasta 63.	hasta 63.
	Componente armónica de tensión	–	–	hasta 31.	hasta 31.	hasta 63.	hasta 63.
	Componente armónica de intensidad	–	–	hasta 31.	hasta 31.	hasta 63.	hasta 63.
	Detección de transitorios	–	–	–	a partir de 80 μ s	a partir de 80 μ s	a partir de 40 μ s
	Sobretensión (swell)	–	–	–	–	■	■
	Subtensión (sag)	–	–	–	–	■	■
Intensidad de parpadeo P_{ST}	–	–	–	–	–	■	
Equipamiento	Entradas digitales	–	2	6	6	6	8
	Salidas digitales	–	2	2	3	3	3
Aspectos técnicos	Alimentación auxiliar	AC 95...260 V (47...440 Hz)/DC					
	Frecuencia de muestreo	1,6 kHz	1,6 kHz	3,2 kHz	6,4 kHz	12,8 kHz	25,6 kHz
	Temperatura	-25...+55 °C					
	Comunicación	–	Modbus RTU	Modbus RTU	Modbus RTU & TCP	Modbus RTU & TCP	Modbus RTU & TCP

Datos para el pedido

Entradas/salidas digitales	Tensión nominal de medida	Comunicación		Entrada de intensidad	Tipo	Art.-Nr.
		RS-485	Ethernet			
–	3(N)AC 230/400 V	–	–	5 A	PEM330	B 9310 0330
				1 A	PEM330-251	B 9310 0331
2/2	3(N)AC 230/400 V	■	–	5 A	PEM333	B 9310 0333
				1 A	PEM333-251	B 9310 0334
2 salidas de pulsos (kWh/kvarh)	3(N)AC 230/400 V	■	–	5 A	PEM333-255P	B 9310 0335
				1 A	PEM333-251P	B 9310 0336
6/2	3(N)AC 230/400 V	■	–	5 A	PEM533	B 9310 0533
				1 A	PEM533-251	B 9310 0534
	3(N)AC 400/690 V	■	–	5 A	PEM533-455	B 9310 0535
				1 A	PEM533-451	B 9310 0536
6/3	3(N)AC 230/400 V	■	■	5 A	PEM555	B 9310 0555
				1 A	PEM555-251	B 9310 0556
	3(N)AC 400/690 V	■	■	5 A	PEM555-455	B 9310 0557
				1 A	PEM555-451	B 9310 0558
6/3	3(N)AC 230/400 V	■	■	5 A	PEM575	B 9310 0575
				1 A	PEM575-251	B 9310 0576
	3(N)AC 400/690 V	■	■	5 A	PEM575-455	B 9310 0577
				1 A	PEM575-451	B 9310 0578
8/3	3(N)AC 100...690 V	■	■	1/5 A	PEM735	B 9310 0735

Contadores de energía y transformadores de medida

Contadores de energía

Todos los equipos de medida de la serie PEM, registran la energía y potencia, además de muchos otros valores eléctricos. Sin embargo, si se requiere de un punto de medida a efectos de facturación, se han de cumplir requisitos especiales (verificación obligatoria). En este caso son válidos los contadores de energía con certificado MID (directiva de instrumentos de medida).

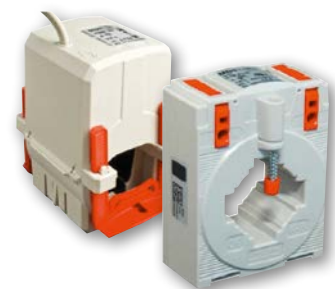


Datos para el pedido

Descripción	Tipo	Art.-Nr.
Contador de energía monofásico, 32 A MID Modbus RTU	ALD1	B 9310 1005
Contador de energía trifásico, 65 A MID Modbus RTU	ALE3	B 9310 1006
Contador de energía trifásico, 6 A MID Modbus RTU	AWD3	B 9310 1007
S0-Contador de pulsos (cuádruple) con Modbus RTU	PCD7	B 9310 1008
Tapa precintable para ALD1 (requiere 2 por contador)	-	B 9310 1009
Tapa precintable para ALE3/AWD3 (requiere 4 por contador)	-	B 9310 1010

Transformadores de intensidad

Todos los equipos de medida de la serie PEM pueden funcionar con transformadores de medida estándar (1A o 5A). Hay que tener en cuenta que para cumplir con la clase de precisión (p.ej. 0,5S), tanto el equipo de medida como el transformador de medida han de ser de la clase 0,5S o mejor.



Datos para el pedido

Corriente Primario	Precisión	Corriente Secundario	Tipo	Modelo	Art.-Nr.
60	1	5	WL605 KL.1	CTB41	B 9808 6001
		1	WL601 KL.1	CTB41	B 9808 6002
75	1	5	WL755 KL.1	CTB41	B 9808 6003
		1	WL751 KL.1	CTB41	B 9808 6004
125	0,5	5	WL1255 KL.0,5	CTB41	B 9808 6005
		1	WL1251 KL.0,5	CTB41	B 9808 6006
	1	5	WL1255 KL.1	CTB41	B 9808 6007
		1	WL1251 KL.1	CTB41	B 9808 6008
150	0,5	5	WL1505 KL.0,5	CTB41	B 9808 6009
		1	WL1501 KL.0,5	CTB41	B 9808 6010
	1	5	WL1505 KL.1	CTB41	B 9808 6011
		1	WL1501 KL.1	CTB41	B 9808 6012
200	0,5	5	WL2005 KL.0,5	CTB41	B 9808 6013
		1	WL2001 KL.0,5	CTB41	B 9808 6014
	1	5	WL2005 KL.1	CTB41	B 9808 6015
		1	WL2001 KL.1	CTB41	B 9808 6016
250	0,5	5	WL2505 KL.0,5	CTB41	B 9808 6017
		1	WL2501 KL.0,5	CTB41	B 9808 6018
	1	5	WL2505 KL.1	CTB41	B 9808 6019
		1	WL2501 KL.1	CTB41	B 9808 6020
300	0,5	5	WL3005 KL.0,5	CTB41	B 9808 6021
		1	WL3001 KL.0,5	CTB41	B 9808 6022
	1	5	WL3005 KL.1	CTB41	B 9808 6023
		1	WL3001 KL.1	CTB41	B 9808 6024

Corriente Primario	Precisión	Corriente Secundario	Tipo	Modelo	Art.-Nr.
400	0,5	1	WL4001 KL.0,5	CTB41	B 9808 6025
	1	5	WL4005 KL.1	CTB41	B 9808 6026
	0,5	5	WL4005 KL.0,5	CTB41	B 9808 6027
	1	1	WL4001 KL.1	CTB41	B 9808 6028
500	1	5	WL5005 KL.1	CTB41	B 9808 6029
	0,5	5	WL5005 KL.0,5	CTB41	B 9808 6031
	1	1	WL5001 KL.1	CTB41	B 9808 6032
	0,5	1	WL5001 KL.0,5	CTB41	B 9808 6033
600	1	5	WL6005 KL.1	CTB51	B 9808 6034
	0,5	5	WL6005 KL.0,5	CTB51	B 9808 6035
	1	1	WL6001 KL.1	CTB51	B 9808 6036
	0,5	1	WL6001 KL.0,5	CTB51	B 9808 6037
800	1	5	WL8005 KL.1	CTB51	B 9808 6038
	0,5	5	WL8005 KL.0,5	CTB51	B 9808 6039
	1	1	WL8001 KL.1	CTB51	B 9808 6040
	0,5	1	WL8001 KL.0,5	CTB51	B 9808 6041
1000	1	5	WL10005 KL.1	CTB51	B 9808 6042
	0,5	5	WL10005 KL.0,5	CTB51	B 9808 6043
	1	1	WL10001 KL.1	CTB51	B 9808 6044
	0,5	1	WL10001 KL.0,5	CTB51	B 9808 6045
50	3F5S	1	WLS501 KL3F5S	KBR18	B 9808 6046
100	3F5S	1	WLS1001 KL.3F5S	KBR18	B 9808 6047
150	3F5S	1	WLS1501 KL.3F5S	KBR18	B 9808 6048
250	3F5S	1	WLS2501 KL.3F5S	KBR32	B 9808 6049
500	3F5S	1	WLS5001 KL.1F5S	KBR32	B 9808 6050

Condition Monitor para equipos Bender BMS y analizadores de red

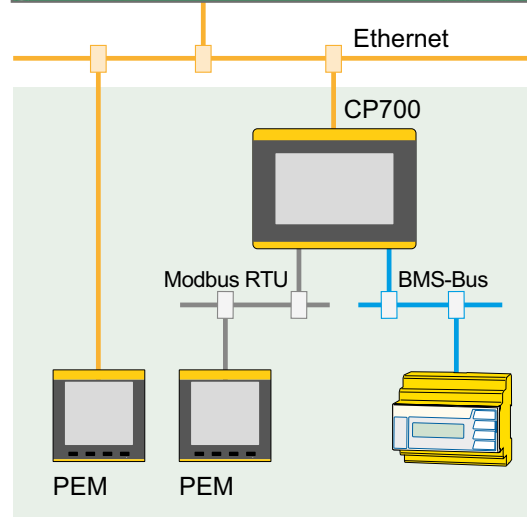
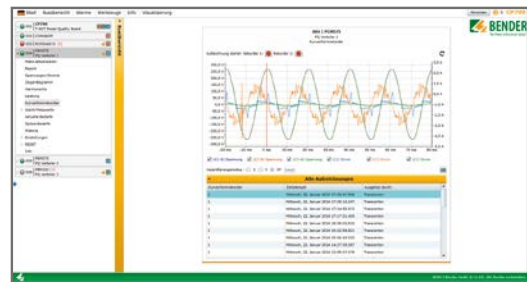


En un Sistema de monitorización se generan miles de valores de medida por segundo. Esta información es recopilada de forma automática, analizada según las características de la instalación y evaluada según las necesidades de cada grupo de usuarios.

Aplicación		Condition Monitoring/Gateway
Funciones	Protocolo de entrada	BMS/Modbus RTU/TCP
	Protocolo de salida	Ethernet/Modbus TCP
	Pantalla	7"-Farb-LCD
	Mensajes de alarma	■ 1, 2, 3)
	Valores de medida	■ 1, 2, 3)
	Parametrización de equipos	■ 1)
	Lista de alarmas	■ 1, 3)
	Registro histórico	■ 1)
	Diagrama	■ 1, 3)
	Visualización	■ 1)
	Emisión de E-Mail	■ 1)
	Prueba de equipos	■ 1, 2)
	Grabador de datos	■ 1)
Conexión	BMS	Borna enchufable de tornillos
	Salida	RJ 45
Requisitos	Tensión auxiliar U_5	DC 24 V
	Navegador	Internet Explorer, Opera, Firefox etc. mit Silverlight plugin

- 1) Funciones disponibles en el servidor Web – Acceso mediante PC con navegador
- 2) Accesible a través del protocolo
- 3) En la pantalla propia del equipo

Webserver



Datos para el pedido

Tensión/frecuencia auxiliar U_5	Consumo	Tipo	Art.-Nr.
DC 24V/± 25 %	típico 11 W/max. 26 W	CP700	B 9506 1030









Relés de medida y vigilancia

Vigilancia de tensión, vigilancia de fases

Para la vigilancia de diversos parámetros en sistemas eléctricos principales y auxiliares, disponemos de relés multifunción de tensión y frecuencia. Estos relés aportan la necesaria información anticipada, para detectar fallos e interferencia de forma

temprana, pudiendo reaccionar antes de que se produzcan elevados costes por interrupción del servicio o daños en la instalación.

Programa de vigilantes de tensión

									
		VME420 Pag. 12	VME421H Pag. 12	VMD420 Pag. 14	VMD421H Pag. 14	VMD423 Pag. 16	VMD423H Pag. 16	VMD460-NA Pag. 16	VMD258 Pag. 18
AC	con U_5	<U, >U						<U, <<U, <U, <<U, >U _{10min}	
	sin U_5		<U, >U						
3 AC	con U_5			<U, >U				<U, <<U, <U, <<U, >U _{10min}	
	sin U_5				<U, >U				<U/>U
3/N AC	con U_5			<U, >U		<U, >U, >U _{10min}		<U, <<U, <U, <<U, >U _{10min}	
	sin U_5				<U, >U		<U, >U, >U _{10min}		
DC	con U_5	<U, >U							
	sin U_5		<U, >U						
Asimetría				■	■	■	■	■	
Secuencia de fases				■	■	■	■	■	
Fallo de fase				■	■	■	■	■	
Frecuencia		<f, >f	<f, >f	<f, >f	<f, >f	<f, >f	<f, >f	<f, >f, <<f, >>f	

Ejemplos de aplicación de vigilancia de tensión y vigilancia de fases



Valor	Posible causa	Consecuencias
Baja tensión	Oscilaciones de tensión, disparo de fusible, interrupción de conductor	Fallo y destrucción de motores por sobrecalentamiento, reseteo involuntario de equipos, estados y conmutaciones indefinidas, arranque incontrolado
Sobre tensión	Oscilaciones de tensión	Daños en parte de la instalación por sobretensión, arranque indeseado de equipos
Secuencia de fases	Intercambio de conductores, prolongaciones defectuosas	Dirección de giro erróneo de motores, destrucción en laminadoras, peligro para personas y maquinas en equipos portátiles e instalaciones
Fallo de fase	Disparo de fusible/fallo de tensión de control, interrupción de conductor	Sobrecalentamiento de motores
Asimetría de fases	Carga asimétrica de la red, fallo de fase con retroalimentación	Sobrecalentamiento de motores por tensiones asimétricas, fallos de partes de la instalación



Vigilancia de intensidad

Relés de intensidad se utilizan principalmente para vigilar la carga de motores o el funcionamiento de consumidores eléctricos. También ellos proporcionan la información anticipada necesaria, para detectar fallos e interferencia de forma temprana, pudiendo reaccionar antes de que se produzcan elevados costes por interrupción del servicio o daños en la instalación.

Programa de vigilantes de intensidad

				
		CME420 Pag. 19	CMD420/CMD421 Pag. 20	CMS460 Pag. 21
AC	con U_5	<I, >I		<I, >I
3 AC	con U_5		<I, >I	<I, >I

Ejemplos de aplicación





Valor	Aplicación
Vigilancia de intensidad	Consumo de corriente de motores, p.ej. en grúas, bombas, ascensores
	Vigilancia de instalaciones de iluminación, calefacción, puntos de recarga
	Control de sobrecarga de elevadores y elementos de transporte
	Vigilancia de circuitos de posicionamiento, activación de final de carrera
	Vigilancia de iluminación de emergencia
	Vigilancia de iluminación de señalización en rascacielos
	Vigilancia de transportadores helicoidales, p.ej. en depuradoras, con bloqueo de los mismos
	Extractores de polvo en serrerías
	Vigilancia de pequeñas intensidades, p.ej. pequeños motores, lámparas de señalización

Tareas especiales de vigilancia

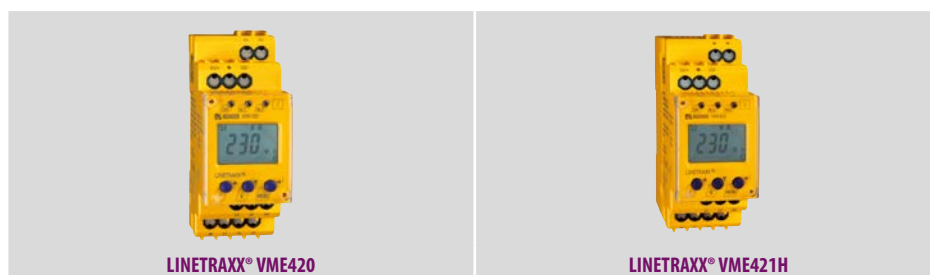
Relés de tensión de contacto se usan como medida de protección en equipos de soldadura. Vigilan el bobinado secundario de transformadores de soldadura según DIN VDE 0545-1 (VDE 0545-1):1990-01.

Los vigilantes de bucle monitorizan circuitos cerrados contra interrupciones y cortocircuitos, p.ej. conductores a equipos y maquinas móviles.

Programa de vigilantes especiales

					
		GM420 Pag. 22	RM475LY Pag. 22	SB146 Pag. 22	ES258 Pag. 18
Vigilancia de bucle		■	■		
Relé de tensión de contacto				■	
Acumulador de energía					■

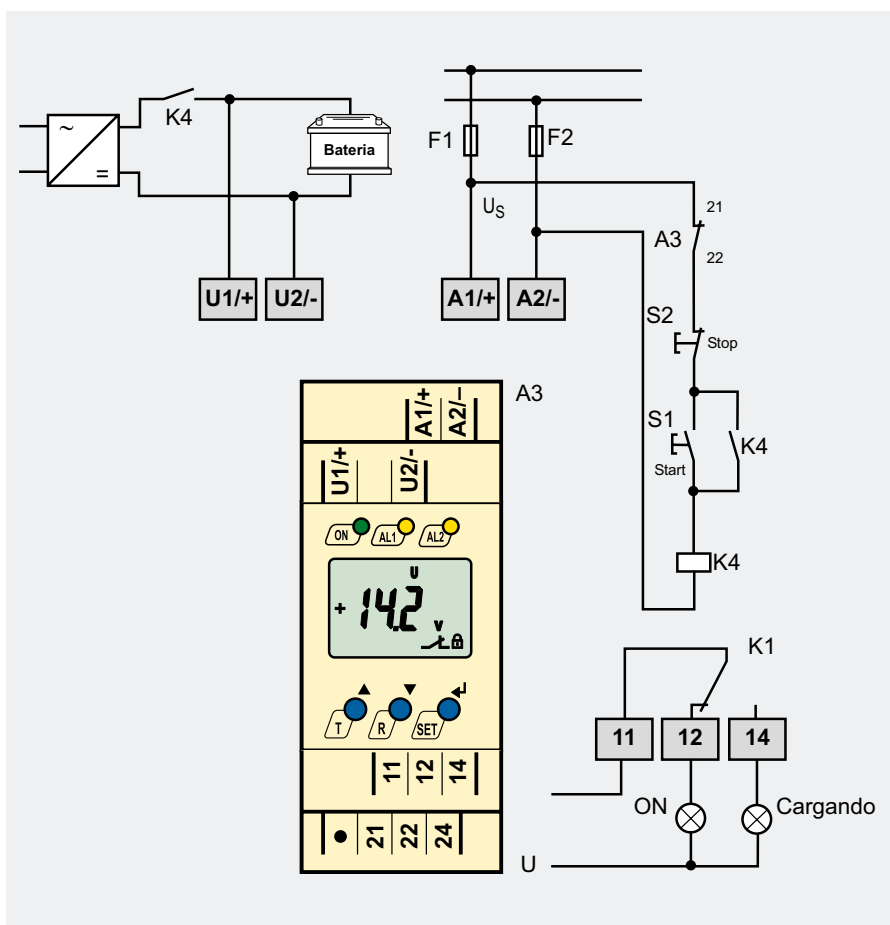
Relés vigilantes de tensión y frecuencia para sistemas AC y DC



Tensión de red	AC	■	■
	DC	■	■
Función	Mín./Máx. frecuencia	■	■
	Mín./Máx. tensión	■	■
	Función Preset	■	■
	Protección mediante clave	■	■
	Registro histórico (primera alarma)	■	■
Tensión de alimentación U_5		DC 9,6...94 V/AC 16...72 V, AC/DC 70...300 V	U_n
Valores de respuesta	Mínima tensión $U <$	AC/DC 6...300 V	AC/DC 70...300 V
	Máxima tensión $U >$	AC/DC 6...300 V	AC/DC 70...300 V
	Mínima frecuencia Hz $<$	10...500 Hz	70...500 Hz
	Máxima frecuencia Hz $>$	10...500 Hz	70...500 Hz
	Frecuencia de red	DC, 15...460 Hz	DC, 15...460 Hz
	Histéresis U	1...40 %	1...40 %
	Histéresis f	0,1...2 Hz	0,1...2 Hz
	Retardo	AC \leq 70 ms/DC \leq 130 ms	AC \leq 70ms/DC \leq 130 ms
	Acumulador de energía incorporado	–	■
	Retardo de actuación t_{on}	0...300 s	0...300 s
	Retardo de arranque/reposición t_{off}	0...300 s	0...300 s
Retardo de arranque t	0...300 s	0...300 s	
LEDs de aviso	LED de servicio	■	■
	LEDs de alarma	■	■
Elementos de conmutación	Unidades	2 x 1 conmutado programable	2 x 1 conmutado programable
	Actuación	Corriente de trabajo o de reposo programable	Corriente de trabajo o de reposo programable
Carcasa	Medidas en mm (alto x ancho x profundo)	90 x 36 x 70,5	90 x 36 x 105,5
	Accesorios	Clip de montaje	Clip de montaje
	Opción de salida	M	M
	Certificación	UL, Lloyd's Register	UL, Lloyd's Register



Los relés de vigilancia de tensión y frecuencia vigilan el valor mínimo o máximo de diferentes parámetros ajustables. Los equipos están diseñados para su uso en sistemas de corriente alterna y continua.



Datos para el pedido

Tensión nominal de red ²⁾ U_n	Tensión auxiliar ¹⁾ U_s	Tipo	Art.-Nr.
AC 16...72 V/DC 9,6...94 V	AC 16...72 V, 15...460 Hz/DC 9,6...94 V	VME420-D-1	B 7301 0001
AC/DC 70...300 V	AC 70...300 V, 15...460 Hz/DC 70...300 V	VME420-D-2	B 7301 0002
AC 9,6...150 V, 15...460 Hz/DC 9,6...150 V	U_n	VME421H-D-1	B 7301 0003
AC 70...300 V, 15...460 Hz/DC 70...300 V	U_n	VME421H-D-2	B 7301 0004

Equipos con conexión por tornillos bajo consulta

¹⁾ Valores absolutos

Accesorios

Descripción	Art.-Nr.
Clip de montaje para fijación por tornillos (necesario 1 unidad por equipo)	B 9806 0008

Relés vigilantes de tensión y frecuencia para sistemas 3(N)AC



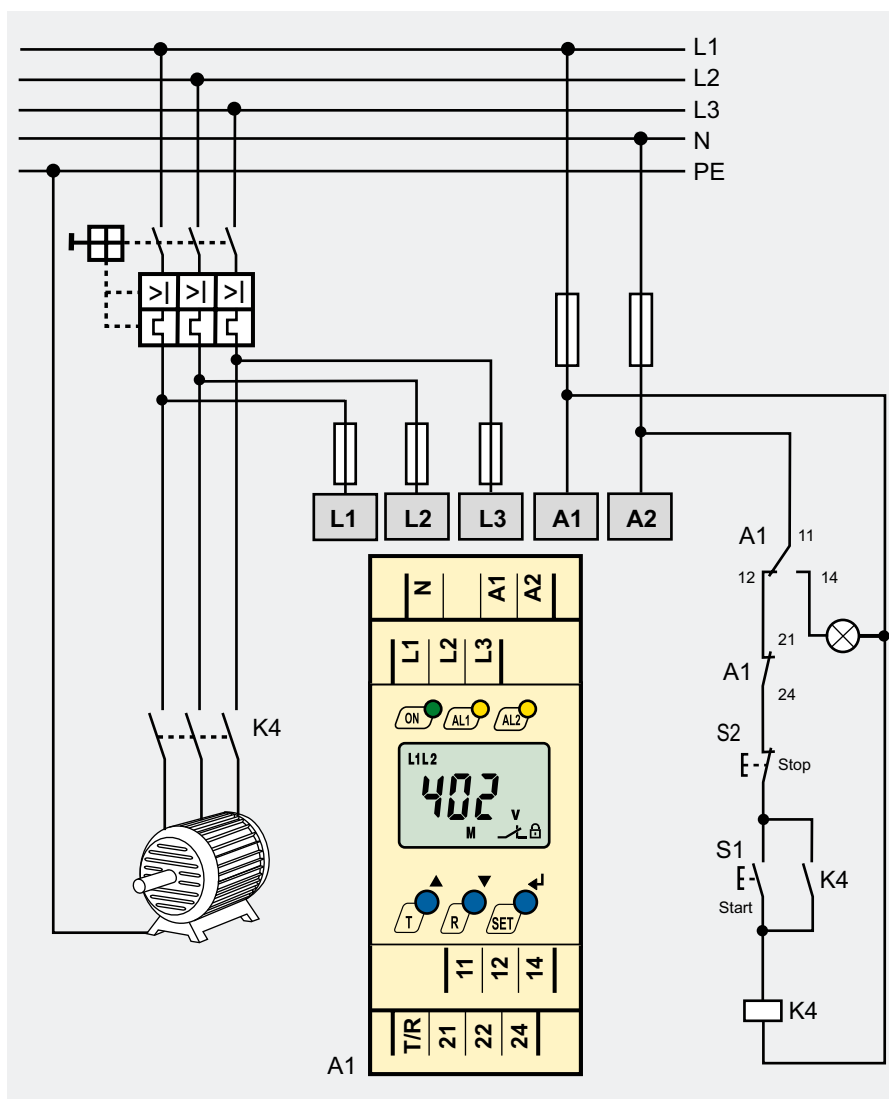
LINETRAXX® VMD420



LINETRAXX® VMD421H

Tensión de red	3AC	<input type="checkbox"/>	<input type="checkbox"/>
	3NAC	<input type="checkbox"/>	<input type="checkbox"/>
Función	Mínima tensión	-	-
	Máxima tensión	-	-
	Mín./Máx. tensión	<input type="checkbox"/>	<input type="checkbox"/>
	Asimetría/Fallo de fase	<input type="checkbox"/>	<input type="checkbox"/>
	Seguimiento de fases/Frecuencia	<input type="checkbox"/>	<input type="checkbox"/>
	Función Preset	<input type="checkbox"/>	<input type="checkbox"/>
	Protección mediante clave	<input type="checkbox"/>	<input type="checkbox"/>
	Registro histórico (primera alarma)	<input type="checkbox"/>	<input type="checkbox"/>
	Tensión de alimentación	Margen U_s	AC 16...72V/DC 9,6...94V, AC/DC 70...300V
Mínima tensión $U <$		AC 6...500V/6...288V	AC 70...500V/70...288V
Máxima tensión $U >$		AC 6...500V/6...288V	AC 70...500V/70...288V
Mínima frecuencia Hz $<$		10...500 Hz	10...500 Hz
Máxima frecuencia Hz $>$		10...500 Hz	10...500 Hz
Frecuencia de red		15...460 Hz	15...460 Hz
Asimetría		5...30 %	5...30 %
Histéresis U		1...40 %	1...40 %
Histéresis f		0,1...2 Hz	0,1...2 Hz
Tiempo de medida tensión/frecuencia		$\leq 140/335$ ms	$\leq 140/335$ ms
Acumulador de energía incorporado		-	min. 2,5 s
Retardo de actuación t_{on}		0...300 s	0...300 s
Retardo de reposición t_{off}		0...300 s	0...300 s
Retardo de arranque t		0...300 s	0...300 s
LEDs de aviso	LED de servicio	<input type="checkbox"/>	<input type="checkbox"/>
	LEDs de alarma	<input type="checkbox"/>	<input type="checkbox"/>
Selectores	Mín./Máx. tensión	-	-
	AC/DC	-	-
	Pulsadores	Test,,T"/Reset,,R"/MENU	Test,,T"/Reset,,R"/MENU
Elementos de conmutación	Unidades	2 x 1 conmutado programable	2 x 1 conmutado programable
	Actuación	Corriente de trabajo o de reposo programable	Corriente de trabajo o de reposo programable
Carcasa	Medidas en mm (alto x ancho x profundo)	90 x 36 x 70,5	90 x 36 x 105,5
	Accesorios	Clip de montaje	Clip de montaje
	Opción de salida	M	M
	Certificación	UL, Lloyd's Register	UL, Lloyd's Register

Los relés de vigilancia de tensión y frecuencia de la serie VMD420/421H vigilan el valor mínimo o máximo de uno o varios parámetros ajustables. Los equipos están diseñados para su uso en sistemas trifásicos con o sin conductor neutro. Así mismo disponen de funciones adicionales de vigilancia, como secuencia de fases, fallo de fase, frecuencia y asimetría



Datos para el pedido

Tensión nominal de red ¹⁾ U _n	Tensión auxiliar ¹⁾ U _s	Tipo	Art.-Nr.
3(N)AC 0...500/288 V	AC 16...72 V/DC 9,6...94 V, 15...460 Hz	VMD420-D-1	B 7301 0005
	AC/DC 70...300 V, 15...460 Hz	VMD420-D-2	B 7301 0006
3(N)AC 70...500 V, 15...460 Hz	U _n	VMD421H-D-3	B 7301 0007

Equipos con conexión por tornillos bajo consulta

¹⁾ Valores absolutos

Accesorios

Descripción	Art.-Nr.
Clip de montaje para fijación por tornillos (necesario 1 unidad por equipo)	B 9806 0008

Relés vigilantes de tensión y frecuencia para puntos de acoplamiento de instalaciones generadoras



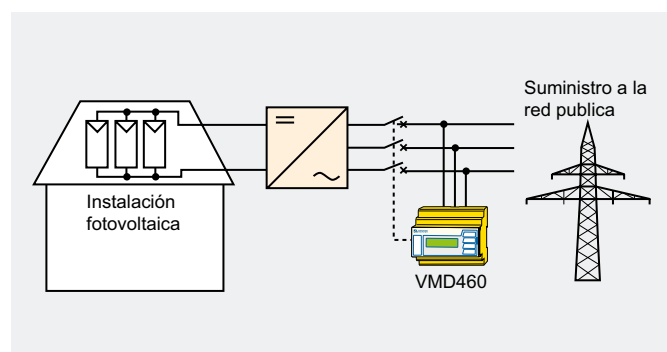
Tensión de red	3AC	<input type="checkbox"/>	<input type="checkbox"/>	<input type="checkbox"/>
	3NAC	<input type="checkbox"/>	<input type="checkbox"/>	<input type="checkbox"/>
Función	Sobretensión (intervalo de medida 10min)	<input type="checkbox"/>	<input type="checkbox"/>	<input type="checkbox"/>
	Mín./Máx. frecuencia	<input type="checkbox"/>	<input type="checkbox"/>	<input type="checkbox"/>
	Mínima tensión <<U	-	-	<input type="checkbox"/>
	Máxima tensión >>U	-	-	<input type="checkbox"/>
	Mín./Máx. frecuencia Hz	<input type="checkbox"/>	<input type="checkbox"/>	<input type="checkbox"/>
	Mínima frecuencia Hz <<	-	-	<input type="checkbox"/>
	Máxima frecuencia Hz >>	-	-	<input type="checkbox"/>
	Asimetría/Fallo de fase	<input type="checkbox"/>	<input type="checkbox"/>	<input type="checkbox"/>
	Seguimiento de fases/Frecuencia	<input type="checkbox"/>	<input type="checkbox"/>	<input type="checkbox"/>
	Protección mediante clave	<input type="checkbox"/>	<input type="checkbox"/>	<input type="checkbox"/>
	Registro histórico (primera alarma)	<input type="checkbox"/>	<input type="checkbox"/>	<input type="checkbox"/>
	ROCOF df/dt	-	-	<input type="checkbox"/>
	Salto de vector	-	-	<input type="checkbox"/>
	Tensión de alimentación U_5		AC 16...72V/DC 9,6...94V, AC/DC 70...300V	U_n
Indicación	LED de servicio	<input type="checkbox"/>	<input type="checkbox"/>	<input type="checkbox"/>
	LED de alarma mín. tensión	<input type="checkbox"/>	<input type="checkbox"/>	<input type="checkbox"/>
	LED de alarma máx. tensión	<input type="checkbox"/>	<input type="checkbox"/>	<input type="checkbox"/>
Elementos de conmutación	Unidades	2 x 1 conmutado programable	2 x 1 conmutado programable	2 x 1 conmutado
	Actuación	Corriente de trabajo o de reposo programable	Corriente de trabajo o de reposo programable	Corriente de reposo programable
Carcasa	Medidas en mm (alto x ancho x profundo)	90 x 36 x 70,5	90 x 36 x 105,5	90 x 108 x 74
	Accesorios	Clip de montaje	Clip de montaje	Clip de montaje
	Certificación	UL508	UL508	CSA, UL508, CEI 0-21, VDE-AR-N 4105, C10/11, BDEW-Richtlinie, G59/2, G59/3, G83/2, DIN VDE V 0126-1-1/A1

El VMD460 es un equipo externo de protección de acoplamiento, que separa la red de la planta generadora mediante el control de los interruptores de acoplamiento, en caso de desviaciones de los valores límite.

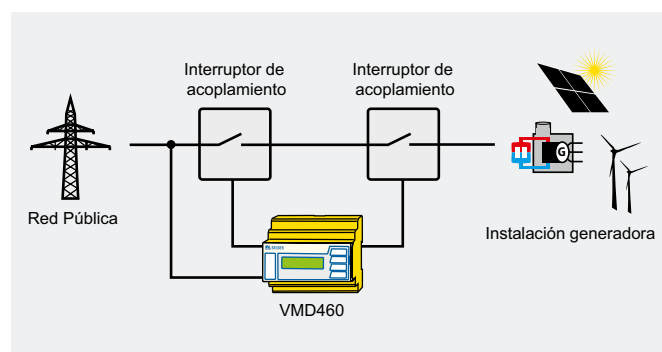
Si los valores medidos de tensión o frecuencia de la instalación generadora están fuera de los límites legales establecidos, se produce el desacople de la red pública.

El VMD460 es configurable multifuncionalmente, siendo de aplicación en múltiples tipos de aplicación, según requisitos nacionales o de la instalación.

Los ajustes necesarios están pre-configurados en la memoria interna. El VMD460 combina alta funcionalidad y flexibilidad, además de ser de fácil configuración.



Esquema de principio para la vigilancia permanente de tensión y frecuencia



Principio de una instalación según IEC 0-21; VDE-AR-N 4105 (desde 30kW), C10/11, Directrices BDEW, DIN V VDE V 0126-1-1, G59/2, G59/3, G83/2

Datos para el pedido

Tensión auxiliar ¹⁾ U_s	Valor de respuesta	Tipo	Art.-Nr.
AC/DC 100...240 V	AC 400/230 V	VMD460-NA-D-2	B 9301 0045
AC 16...72 V, 15...460 Hz/DC 9,6...94 V	AC 10...500 V	VMD423-D-1	B 7301 0020 ²⁾
AC 70...300 V, 15...460 Hz/DC 70...300 V	AC 10...500 V	VMD423-D-2	B 7301 0021 ²⁾
U_n	AC 70...500 V	VMD423H-D-3	B 7301 0022 ²⁾

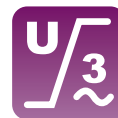
¹⁾ Valores absolutos

²⁾ Equipos con conexión por tornillos bajo consulta.

Accesorios

Descripción	Art.-Nr.
Clip de montaje para fijación por tornillos (necesario 1 unidad por equipo)	B 9806 0008

Relés vigilantes de tensión para sistemas 3AC



Los relés de vigilancia de tensión vigilan el valor mínimo o máximo de los parámetros ajustados en sistemas 3AC hasta 690 V. El VMD258 está realizado como equipo totalmente analógico, sin técnica por microcontrolador.

Datos para el pedido

Tensión de red 3AC		■
Función	Mínima tensión	—
	Máxima tensión	—
	Mín./Máx. tensión	■
Tensión de alimentación U_s		3AC 100/110/230/400/440/480/500/690 V
Circuito de medida	Tensión de medida U_n	3AC 100/110/230/400/440/480/500/690 V
	Valores de respuesta	ajustable $>U, <U$
	Frecuencia del sistema	45...66 Hz
	Histéresis	$< 3\%$
	Tiempo de respuesta	100 ms
	Acumulador de energía	Acumulador externo de energía ES258
	Retardo	$0 \dots 5 \text{ s} \pm 10\%$
	Tiempo de reposición	$100 \text{ ms} \pm 20\%$
LEDs de indicación	LED de servicio	■
	LED de alarma mín. tensión	■
	LED de alarma máx. tensión	■
Potenciómetros	Mínima tensión	■
	Máxima tensión	■
	Valor de respuesta	■
Elementos de conmutación	Unidades	2 x 2 conmutados
	Actuación	Corriente de reposo (mín. tensión), Corriente de trabajo (máx. tensión)
Carcasa	Medidas en mm (alto x ancho x profundo)	93 x 107,5 x 110,1
	Accesorios	ES258

Conexión	Tipo	Art.-Nr.
3AC 100 V	VMD258 3AC 100 V	B 9301 0060
3AC 110 V	VMD258 3AC 110 V	B 9301 0061
3AC 230 V	VMD258 3AC 230 V	B 9301 0062
3AC 400 V	VMD258 3AC 400 V	B 9301 0063
3AC 440 V	VMD258 3AC 440 V	B 9301 0064
3AC 480 V	VMD258 3AC 480 V	B 9301 0065
3AC 500 V	VMD258 3AC 500 V	B 9301 0066
3AC 690 V	VMD258 3AC 690 V	B 9301 0067

Accesorios

Descripción	Art.-Nr.
Clips de montaje adicionales (para montaje con tornillos)	B 9806 0008
Acumulador de energía ES258	B 9301 0068



Tensión de alimentación U_s	DC 41...47 V
Medidas en mm (alto x ancho x profundo)	85 x 52,5 x 70

Relés vigilantes de intensidades AC



LINETRAXX® CME420

Los relés de vigilancia de intensidad vigilan el valor mínimo o máximo de los parámetros ajustados.

Tensión de red AC		■
Función	mín./máx. intensidad	■
	Función Ventana	■
	Protección mediante clave	■
	Histórico (primer valor)	■
Tensión de alimentación U_5		AC 16...72 V/DC 9,6...94 V, AC/DC 70...300 V
Valores de respuesta	Intensidad	AC 0,05...16 A True r.m.s.
	Valor ajustable	0,1...16 A x factor de reducción n
	Frecuencia del sistema	42...2000 Hz
	Relación de transformación n	1...2000
	Histéresis	10...40 %
	Tiempo de respuesta	≤ 70 ms
	Retardo	0...99 s
	Tiempo de arranque/reposición	0...99 s
LEDs de Indicación	LED de servicio	■
	LED de mín. intensidad	■
	LED de máx. intensidad	■
Elementos de conmutación	Unidades	2 x 1 conmutado programable
	Actuación	Corriente de reposo/trabajo programable
Carcasa	Medidas en mm (alto x ancho x profundo)	90 x 36 x 70,5
	Accesorios	Clip de montaje
	Opción de salida	M
	Certificación	UL508

Datos para el pedido

Margen de ajuste	Tensión de alimentación U_5 ¹⁾	Tipo	Art.-Nr.
AC 0,1...16 A	AC 16...72 V, 42...460 Hz/ DC 9,6...94 V	CME420-D-1	B 7306 0001
AC 0,1...16 A	AC 70...300 V, 42...460 Hz/ DC 70...300 V	CME420-D-2	B 7306 0002

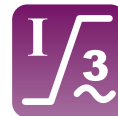
Equipos con conexión por tornillos bajo consulta.

¹⁾ Valores absolutos

Accesorios

Descripción	Art.-Nr.
Clip de montaje para fijación por tornillos (necesario 1 unidad por equipo)	B 9806 0008

Relés vigilantes de intensidades 3AC



LINETRAXX® CMD420/CMD421

Los relés de vigilancia de intensidad vigilan el valor mínimo o máximo de los parámetros ajustados.

Tensión de red 3AC		■
Función	Intensidad alterna/pulsante	–
	mín./máx. intensidad	■
	Vigilancia de la asimetría	■
	Función Ventana	■
Tensión de alimentación U_5		AC 16...72 V/DC 9,6...94 V, AC/DC 70...300 V
Valores de respuesta	Intensidad	AC 0,05...16 A True R.M.S.
	Valor ajustable	0,1...16 A x factor de reducción n
	Frecuencia del sistema	42...2000 Hz
	Histéresis aprox.	1...40 %
	Tiempo de respuesta aprox.	100 ms
	Retardo	0...300 s
	Tiempo de reposición	0...300 s
LEDs de indicación	Servicio	■
	Alarma mín. intensidad	■
	Alarma máx. intensidad	■
	Alarma función ventana	■
Elementos de conmutación	Unidades	2 x 1 conmutado programable
	Actuación	Corriente de reposo/trabajo
Carcasa	Medidas en mm (alto x ancho x profundo)	90 x 36 x 70,5
	Accesorios	Clip de montaje

Datos para el pedido

Tensión de alimentación $U_5^{1)}$	Tipo	Art.-Nr.
AC 16...72 V/DC 9,6...94 V, 15...460 Hz	CMD420-D-1	B 7306 0006
AC/DC 70...300 V, 15...460 Hz	CMD420-D-2	B 7306 0007
AC 16...72 V/DC 9,6...94 V, 15...460 Hz	CMD421-D-1	B 7306 0008
AC/DC 70...300 V, 15...460 Hz	CMD421-D-2	B 7306 0009

Equipos con conexión por tornillos bajo consulta.

¹⁾ Valores absolutos

Accesorios

Descripción	Art.-Nr.
Clip de montaje para fijación por tornillos (necesario 1 unidad por equipo)	B 9806 0008

Relé vigilante de intensidad AC multicanal



Los relés multicanal de vigilancia de intensidad AC vigilan el valor mínimo o máximo de los parámetros ajustados en hasta 12 canales.

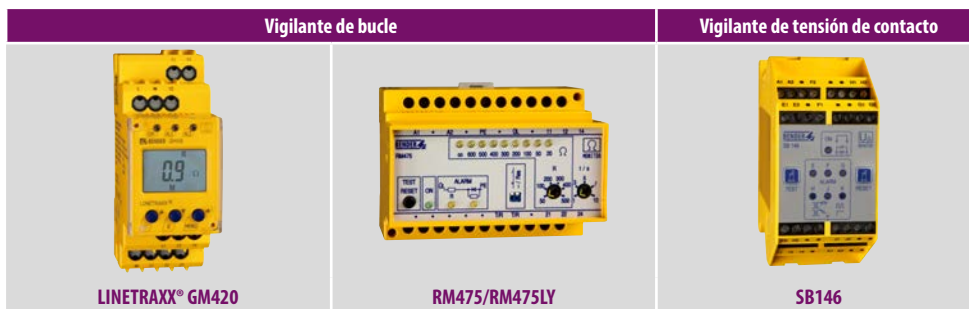
Datos para el pedido

Tensión de alimentación U_5 ¹⁾	Tipo	Art.-Nr.
AC 16...72 V, 42...460 Hz/DC 16...94 V	CMS460-D-1	B 9405 3017
AC 70...276 V, 42...460 Hz/DC 70...276 V	CMS460-D-2	B 9405 3018

¹⁾ Valores absolutos

Tensión de red AC		<input type="checkbox"/>
Función	Intensidad alterna/pulsante	<input type="checkbox"/>
	mín./máx. intensidad	
	Vigilancia de la asimetría	
	Función Ventana	
Tensión de alimentación U_5		AC 16...72 V, 42...460 Hz/DC 16...94 V AC 70...276 V, 42...460 Hz/DC 70...276 V
Circuitos de medida	Canales por equipo	12
	Frecuencia del sistema	42...2000 Hz
	Histéresis aprox.	2...40 %
	Tiempo de respuesta	≤ 180 ms
	Retardo	0...999 s
	Tiempo de reposición	0...999 s
Pantalla/LEDs de indicación	Pantalla LCD	<input type="checkbox"/>
	Servicio	<input type="checkbox"/>
	Alarma mín. intensidad	<input type="checkbox"/>
	Alarma máx. intensidad	<input type="checkbox"/>
Elementos de conmutación	Unidades	2 x 1 conmutado
	Actuación	Corriente de reposo/trabajo
Carcasa	Medidas en mm (alto x ancho x profundo)	90 x 108 x 74
	Accesorios	–

Relés vigilantes para aplicaciones especiales



Tensión de alimentación U_s		AC 16...72 V/DC 9,6...94 V, AC/DC 70...300 V	AC 90...132/230/400/500 V DC 9,8...84/77...286 V	AC 10...65 V/DC 10...90 V AC 65...276 V/DC 90...308 V
Circuito de medida	Resistencia de bucle $> R$	■	–	–
	Resistencia longitudinal	–	50...500 Ω	–
	Resistencia transversal	–	1000 Ω	–
	Max. Capacidad a tierra	–	50 μ F	–
	Canales de medida	–	–	6
	Frecuencia de red	42...460 Hz	50...60 Hz	50...1000 Hz
	Histéresis aprox.	1...40 %	–	–
	Tiempo de respuesta aprox.	con interrupción de bucle ($R > 50$) \leq 40 ms con bucle cerrado ($R >$) \leq 500 ms con tensión ajena ($> U$) \leq 100 ms	$<$ 1 s	\leq 100 ms
	Retardo	0,1...10 s	1...10 s	–
	Respuesta U_A	0,1...100 Ω	–	–
Tensión de contacto U_f	–	–	AC 21,6...24 V/DC 19...24 V	
LEDs de indicación	Servicio	■	■	■
	Alarma	■	Resistencia transversal/longitudinal	■ (conexión) y por cada canal
	Resistencia de bucle $> R$	■	–	–
	Tensión externa $> U_f$	■	–	–
Pulsadores		Test „T“/Reset „R“/MENU	TEST/RESET	TEST/RESET
Potenciómetros/Resistencia longitudinal		–	■	–
Elementos de conmutación	Unidades	2 x 1 conmutado	1 x 2 conmutado	1 x 1 conmutado
	Actuación	Corriente de reposo/trabajo	Corriente de reposo/trabajo	Corriente de reposo
Carcasa	Medidas en mm (alto x ancho x profundo)	90 x 36 x 70,5	73 x 99 x 75	99 x 45 x 114,5
	Accesorios	Clip de montaje	EV 22 S	–

Los vigilantes de bucle monitorizan circuitos cerrados contra interrupciones y cortocircuitos, p.ej. en cableado de alimentación a máquinas y equipos móviles.

Datos para el pedido

Resistencia longitudinal	Retardo	Tensión de alimentación $U_S^{1)}$	Tipo	Art.-Nr.
–	0...99 s	AC 16...72 V, 15...460 Hz/DC 9,6...94 V	GM420-D-1	B 7308 2001 ²⁾
		AC 70...300 V, 15...460 Hz/DC 70...300 V	GM420-D-2	B 7308 2002 ²⁾
200 Ω	< 1 s	AC 230 V, 50...60 Hz	RM475	B 9702 2001
		AC 90...132 V, 50...60 Hz	RM475-13	B 9702 2002
		DC 9,8...84 V	RM475-21	B 9702 2005
		DC 77...286 V	RM475-23	B 9702 2006
ajustable 50...500 Ω	ajustable 1...10 s	AC 230 V, 50...60 Hz	RM475LY	B 9702 2007
		AC 90...132 V, 50...60 Hz	RM475LY-13	B 9702 2008
		AC 400 V, 50...60 Hz	RM475LY-15	B 9702 2009
		AC 500 V, 50...60 Hz	RM475LY-16	B 9702 2010
		DC 9,8...84 V	RM475LY-21	B 9702 2011
		DC 77...286 V	RM475LY-23	B 9702 2012
–	–	AC 10...65 V/DC 10...90 V	SB146-34	B 9308 3017
–	–	AC 65...276 V/DC 90...308 V	SB146-35	B 9308 3018

¹⁾ Valores absolutos

²⁾ Equipos con conexión por tornillos bajo consulta.

Accesorios

Descripción	Art.-Nr.
Clip de montaje para carcasa XM420	B 9806 0008
Equipo final EV 22 S	B 984 800



Bender GmbH & Co. KG

P.O. Box 1161 • 35301 Gruenberg • Germany
Londorfer Strasse 65 • 35305 Gruenberg • Germany
Tel.: +49 6401 807-0 • Fax: +49 6401 807-259
E-mail: info@bender.de
www.bender.de

Bender Iberia, S.L.U.

C/ Fuerteventura 4, 2º - 4
28703 San Sebastián de los Reyes • Spain
Tel.: +34 913 751 202 • Fax: +34 912 686 653
Email: info@bender-es.com
www.bender.es

Bender Latin America

Santiago • Chile
Tel.: +562 2933 4211
E-mail: info@bender-latinamerica.com
www.bender-latinamerica.com

